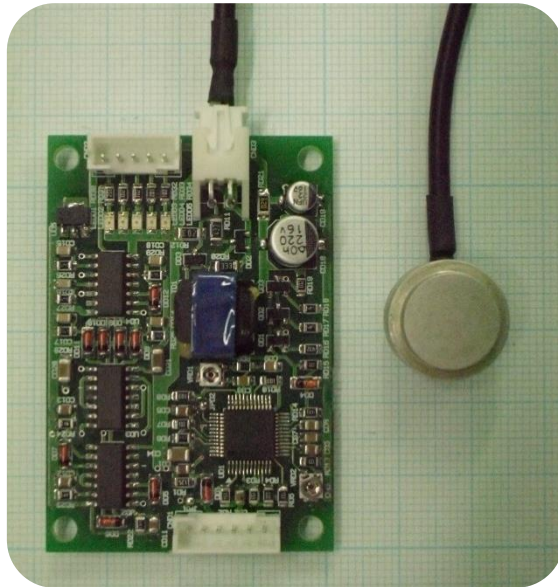


접근 감지 초음파 센서모듈(방수형, 거리별 다단계) (HG-MP40WP)



Leading Company of Advanced Sensors

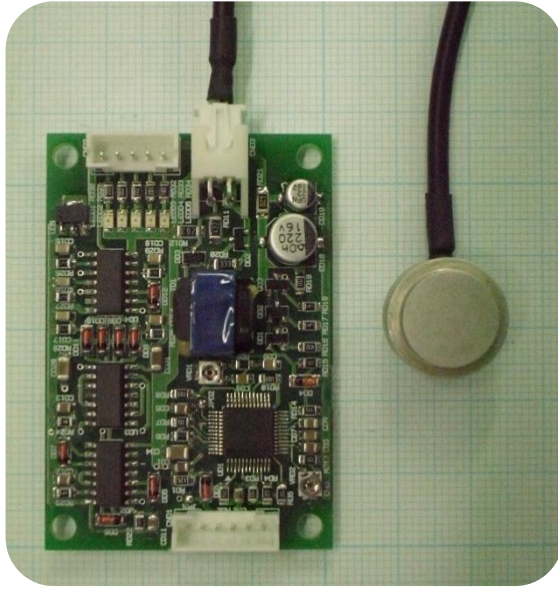
HAGISONIC Co., Ltd.

Sensors & Application Systems for Robots, AGVs, Automobiles, Automations
and Energy-Saving Apparatus



접근 감지 초음파 센서·모듈(방수형, 거리별 다단계)

■ 모델명 : HG-MP40WP



HG-MP40WP(방수형)

▣ 특징

- 옥외형 방수형 센서를 사용한 송수신겸용 모델: 거리 단계별로 구분한 독립적인 감지신호 출력
- 두 가지 발신 모드: Free Run, External Trigger
- Free Voltage(6 ~ 15 V) 전원 사용
- 4 종류 신호 동시 출력
 - 실시간 수신 및 증폭된 초음파 신호
 - 검출된 거리에 비례한 실시간 방형파 TTL 신호
 - 거리에 비례한 펄스폭을 지닌 방형파 신호
 - 근접장애물 거리의 단계별 검출 유무 신호 출력 (1 m 간격의 5단계로 구별하여 출력)
- 고성능 전용 ASIC Chip 채용
- 옥외용 방수형센서를 사용한 장거리 검출 실현

▣ Spec

| | |
|---------------------------|---|
| 사용전압(V) | • DC 6 ~ 15(12 V 권장) |
| 사용 주파수(kHz) | • 40 (Nominal) |
| 감지 거리(m) (벽면 검출 기준) | • 0.4 ~ 5 (거리 계측 가능범위) • 0 ~ 6.5 (근접물체 검출 가능범위) |
| 크기(mm) | • 회로기판 : 56 x 39 x 15 • 방수형 초음파 센서 : 10 x Φ16 |
| 소비전류(mA) (DC 12V 사용기준) | • 10 : 근접 장애물 미감지 또는 근접신호 출력 외의 신호 출력시 • 13 : 근접장애물 검출범위 내 물체 감지시 • 최대 22 : 장애물 감지 거리에 따라 다름 |
| 사용 온도(°C) | • - 30 ~ + 85 |

접근 감지 초음파 센서·모듈(방수형, 거리별 다단계)

■ 모델명 : HG-MP40WP

□ 용 도

- 거리 측정, AGV 등 산업기계의 장애물 감지, 옥외 주차장 관리, 안전관리 및 위험 경보, 고객 편의 시설, 절전, 기타 자동화 설비 등

□ Description

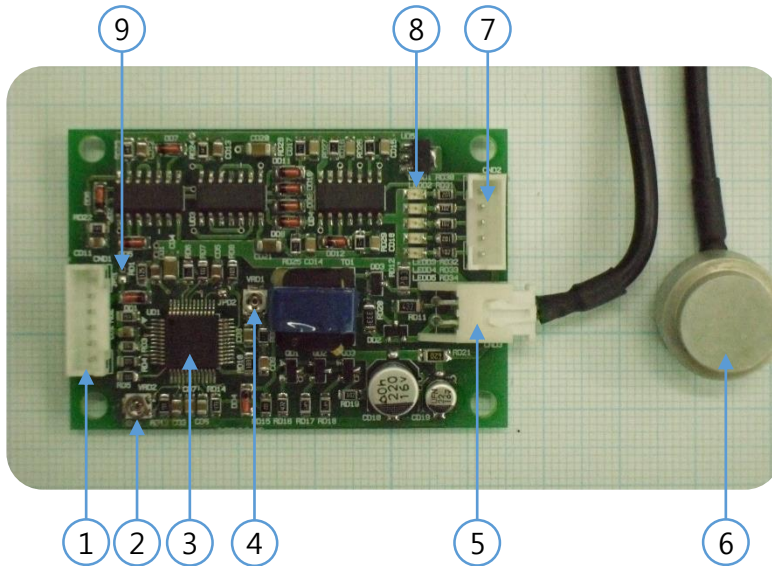
- 초음파 센서 1개로 초음파 송수신을 모두 하며, 거리 계측 및 물체 유무를 감지하는 편리하고 유용한 기능으로 구성
- 두 가지의 발신 모드가 선택 가능하며 사용자 편의 및 용도에 따라 적절히 선택
 - Free Run : 전원을 투입하면 자체 Trigger 및 Burst가 발생하여 단독으로 손쉽게 응용
 - External Trigger : 외부 시스템에 의한 제어로서 다수의 복합센서 시스템 운용 시 적용
- 폭 넓은 전원 전압(6 ~ 15 V) 사용이 가능
- 출력신호가 5V TTL Level 임으로 Processor 회로 연결 사용 또는 기타 산업기기 제어 용에 폭넓게 사용가능
- 다양한 출력 형태 완비
 - 수신된 초음파 파형을 실시간 증폭한 신호 출력
 - 유효한 물체 감지 신호를 Square Wave 형태(TTL level)로 실시간 출력
 - 센서로부터 가장 가까운 물체와의 거리에 비례하는 펄스폭 변환 파형 출력
 - 단계별로 설정된 거리 범위 이내에 출현한 물체 감지 유무를 알려주는 신호 출력 (5V TTL 레벨 High 신호) 및 거리 단계별 LED 등 표시
 - 거리 간격은 1m, 2m, 3m, 4m 이내 및 4m 초과 등 5단계로 설정(단계별 거리 정확도: ± 10% 이내)
 - 각각의 단계별 검출 출력 신호는 독립적으로 동시 발생하므로 선택적 사용이나 복합적 활용 가능 (대량 주문 시 거리상의 특정 감지범위를 맞춤 설정한 출고 가능)
- 최적화 Device 채용으로 고성능 다용도 기능
 - 자체 개발된 고성능 ASIC Chip 채용으로 안정된 송신 및 고감도 수신(최대 약 5,000배 증폭)
 - 초음파 발신 회로의 최적 설계로 고효율 장거리 감지 성능 구현

□ 유의 사항

- 본 제품은 센서 유닛과 전자 회로기판이 서로 짝을 이루어 맞춤 조정되어 있습니다.
- 센서 유닛 개개의 특성에 따라 일일이 최적점에 주파수 튜닝된 것입니다. 따라서, 이 조합이 바뀌면 최적점을 벗어나 성능이 다소 저하 될 수 있습니다. 그러므로 반드시 포장된 상태의 조합을 지켜 주시기 바라며, 필요시 임시 표식을 해 두는 것도 좋습니다.

접근 감지 초음파 센서·모듈(방수형, 거리별 다단계)

■ 모델명 : HG-MP40WP



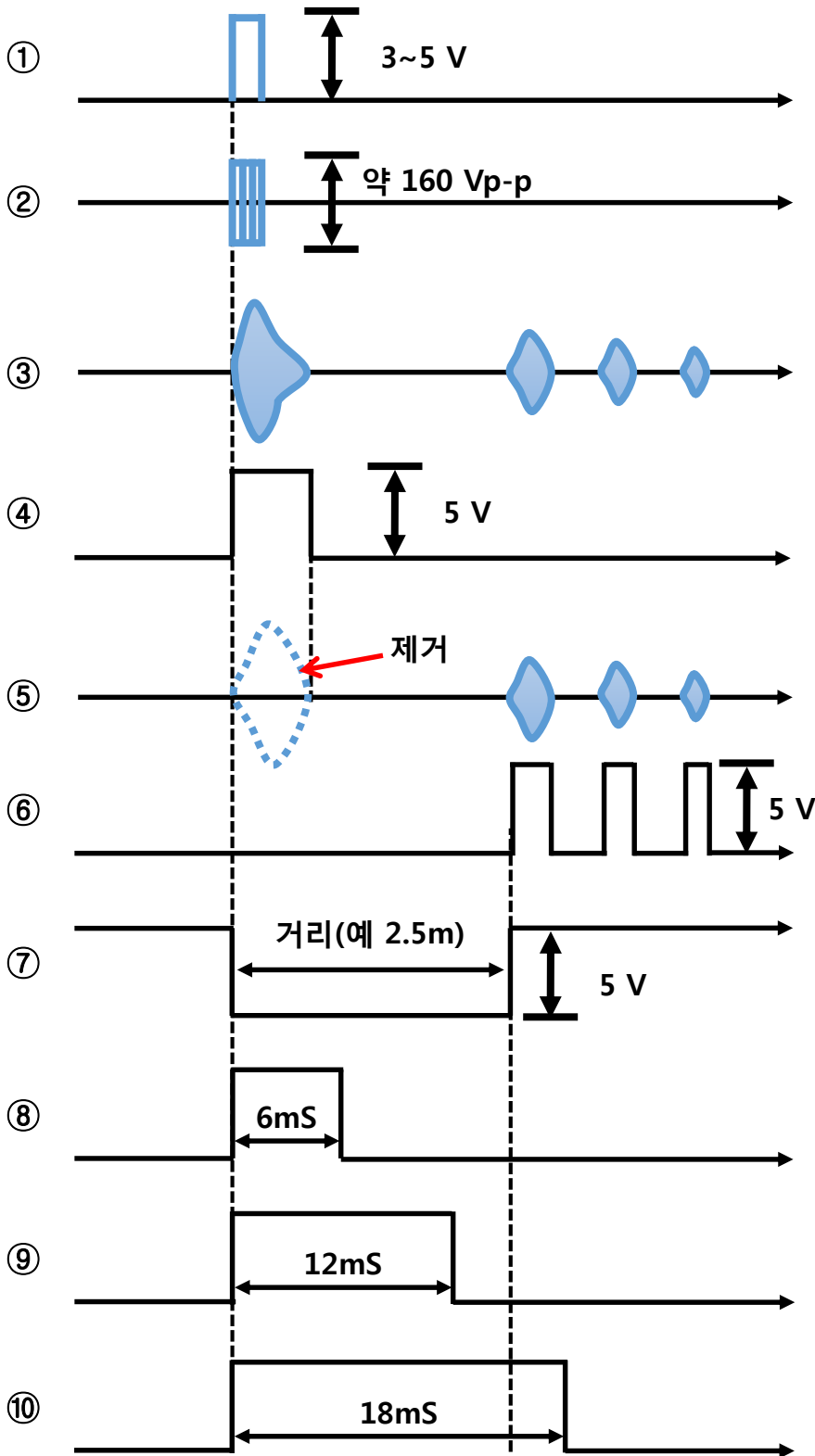
■ 각부 명칭

- ① **전원 및 입출력 단자 콘넥터** : 7 pin 으로서 전원, Trigger 및 3종의 실시간 출력신호
 - ② **초음파 주파수 조절** : 탑재된 센서 유닛의 특성과 최적의 상태로 조절(Tuning)
<출고시 조정이 완료되어 출고되니 임의 변경 금지>
 - ③ **ASIC Chip** : 당사 고유의 모델인 48pin Chip으로 전 기능이 포함
 - ④ **수신 감도 조절 VR** : 초음파 수신 증폭기의 Gain 조절용으로 1,000~5,000 배 범위
 에서 조절가능 (출고 시 중간 값 3,000 배 증폭으로 셋팅)
 - ⑤ **센서 연결 단자** : 2P의 신호선으로 동축 케이블 권장 (약 10 Cm 이상의 경우)
 - ⑥ **초음파센서 유닛** : $\Phi 16$ 의 방수형 센서로 외장, 분리형임으로 설치 및 운용 자유로움
 - ⑦ **접근 물체 감지 신호 단자** : 물체와의 거리에 따라 누적 순차적으로 신호(5V TTL) 출력.
 - ⑧ **접근 물체 감지 표시등** : 물체와의 거리에 따라 적색 등이 누적 순차적으로 점등 표시.
 - ⑨ **송신 모드 선택 PAD(J1)** :
 - 납땜 연결 시 : Free Run Mode로 초당 약 8회 Burst 자체 발생
(출고 시 납땜 연결 출고 됨)
 - 납땜 제거 시 : 외부에서 TTL Level의 Pulse를 입력할 때마다 발신(초당 0.1회 ~ 100회 이상 가능) (Trigger Pulse 폭은 약 0.5 ~ 1 mS 범위 권장)
- ❖ 주의 : 초당 발신 Pulse 횟수가 많을수록 신속한 감지 및 제어 가능하나, 과다하면 최대 감지거리가 제한되며, Echo 영향으로 측정 오차 및 오인식 가능.
 (초당 Trigger 횟수 = 340 m / (최대 요망 감지거리(m) x 2)) 이내로 권장

접근 감지 초음파 센서·모듈(방수형, 거리별 다단계)

■ 모델명 : HG-MP40WP

■ Timing Chart

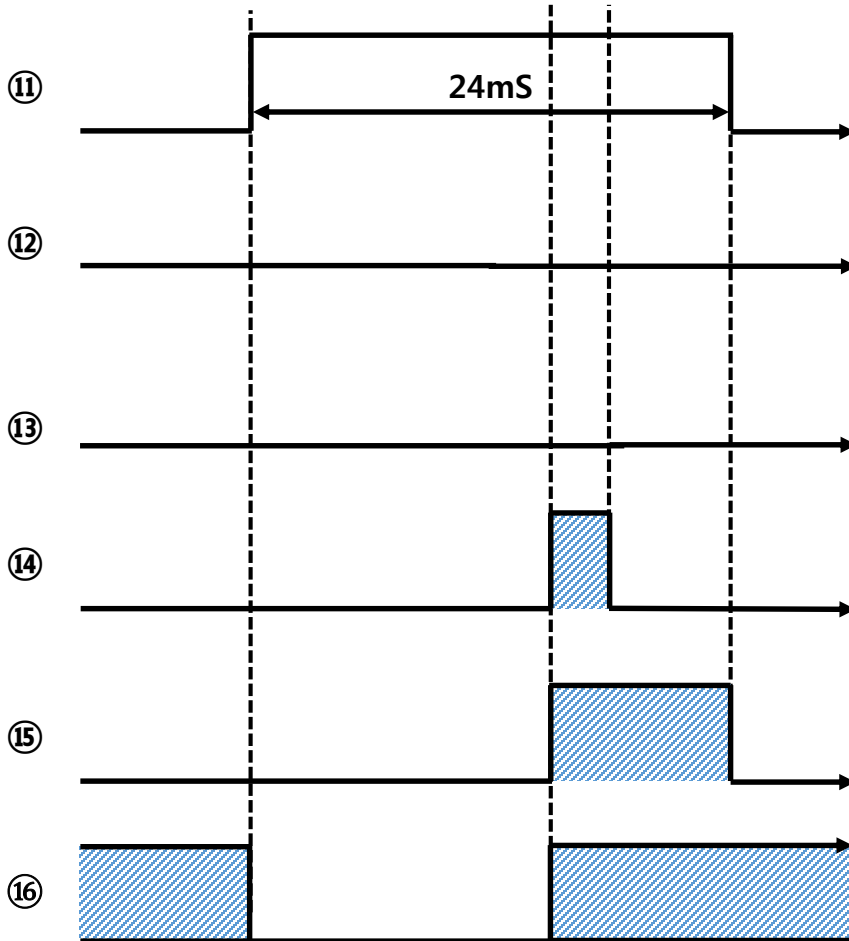


- Trigger Pulse로서 내부 / 외부에서 발생한다.
- 거리계측용 : 1초당 10~20회 권
- 산업용 : 1초당 10회 내외 권장
- Trigger Pulse에 따른 초음파 Burst 발생신호
- 초음파 수신 및 증폭에 의한 파형 신호
- 초기 간섭 신호 제거용 Masking 신호(내부 발생)
- 제거 되고 남은 반사된 수신파 만을 증폭한 신호 출력
- 수신파(5번 파형)을 실시간 방향파 형태의 신호로 변환 출력
- 최초 반사파(최근접 물체)와의 거리에 비례한 Time Pulse 출력
- 내부 설정된 거리상의 검출 범위를 나타내는 1단계(1 m) window
- 내부 설정된 거리 설정 2단계(2 m) window
- 내부 설정된 거리 설정 3단계(3 m) window

접근 감지 초음파 센서·모듈(방수형, 거리별 다단계)

■ 모델명 : HG-MP40WP

■ Timing Chart



- 내부 설정된 거리 설정 4단계(4 m) window
- 1 m 설정거리 이내 미 감지: 물체가 2.5 m 거리에 있는 경우 (Low 신호 출력 및 LED 소등)
- 2 m 설정거리 이내 미 감지: 물체가 2.5 m 거리에 있는 경우
- 3 m 설정거리 이내 감지신호 추출 (연속된 High 신호출력 및 LED 점등) - 물체가 2.5 m 거리에 있는 경우 예임.
- 4 m 설정거리 이내 감지신호 추출 (연속된 High 신호출력 및 LED 점등) - 물체가 2.5 m 거리에 있는 경우 예임.
- 거리에 무관하게 감지되면 추출되는 신호 - 4 m 이상 거리 포함 (연속된 High 신호출력 및 LED 점등)

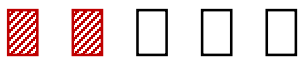
■ 거리에 따른 LED 점등상태 (3면 ⑧번)



• 물체 미 감지



• 4 m 이상 불 특정 거리의 물체 감지 (정상)



• 3 ~ 4 m 구간내 물체 감지 (관심)



• 2 ~ 3 m 구간내 물체 감지 (주의)



• 1 ~ 2 m 구간내 물체 감지 (경계)

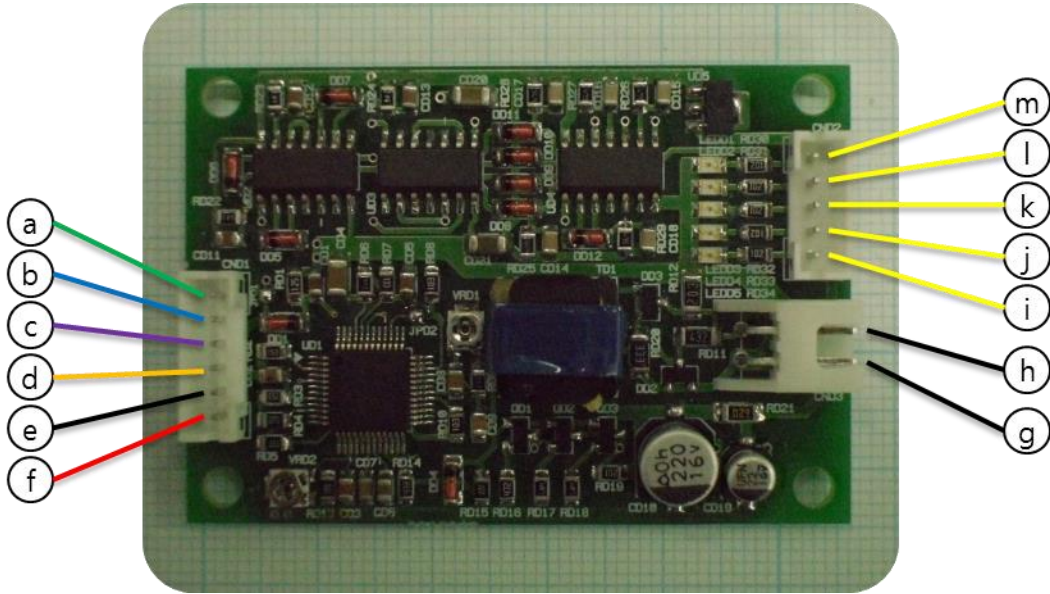


• 1 m 이내 근접 물체 감지 (위험)

접근 감지 초음파 센서·모듈(방수형, 거리별 다단계)

■ 모델명 : HG-MP40WP

▣ 입출력 단자 연결법



▣ 각부 단자 기능

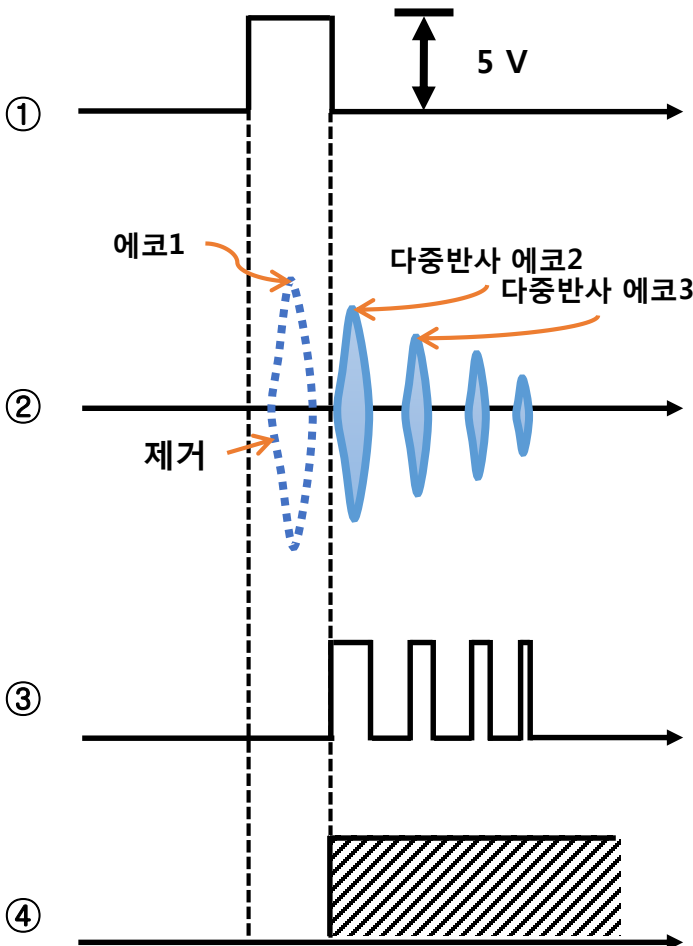
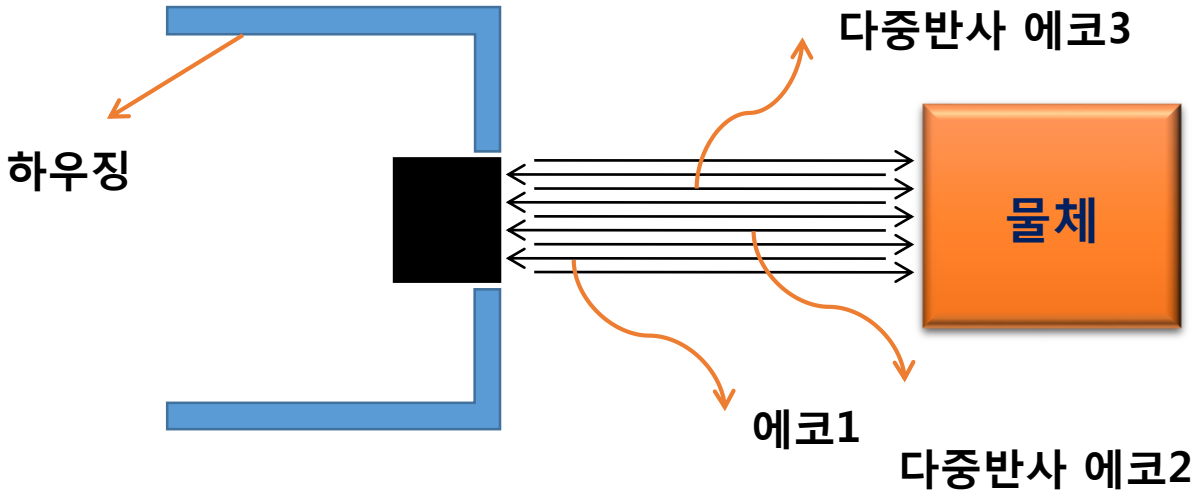
- ⓐ 실시간 수신 증폭 파형 출력(Timing Chart의 ⑤번 파형)
- ⓑ 디지털 형태로 변환된 파형 출력(Timing Chart의 ⑥번 파형)
- ⓒ 최근접 물체와의 거리 비례 펄스 파형(Timing Chart의 ⑦번 파형)
- ⓓ External Trigger / Monitor 단자
 - External Trigger Mode에서 신호 입력 단자 (0.5 ~ 1 ms 펄스 폭의 5 V TTL 권장)
 - Free Run Mode에서 Trigger Timing을 확인하기 위한 Monitor 단자로서 이때에는 내부에서 발생하는 Trigger신호가 출력된다.
- ⓔ GND
- ⓕ +전원 : +6 ~ 15V 범위 입력(12V 권장)
- ⓖ 초음파 센서 연결단자(입력 및 출력 신호선)
- ⓗ 초음파 센서 연결단자(GND 및 Shield 선)
- Ⓢ~ⓓ 설정 구역(거리) 내 접근 감지 출력 신호
 - ⑈ 거리 무관하게 물체 감지 시 'High 신호' 출력 (5V TTL) (정상)
 - ⑉ 0 ~ 4m 이내 물체 감지 출력 (5V TTL)..... (관심)
 - ⑊ 0 ~ 3m 이내 물체 감지 출력 (5V TTL) (주의)
 - ⑋ 0 ~ 2m 이내 물체 감지 출력 (5V TTL) (경계)
 - ⑌ 0 ~ 1m 이내 물체 감지 출력 (5V TTL) (위험)

접근 감지 초음파 센서·모듈(방수형, 거리별 다단계)

■ 모델명 : HG-MP40WP

▣ 40cm 이내 근접 물체의 감지 원리

※ 거리계측은 약 40cm 이상 거리에서만 가능하고 그 이하에서는 물체 유무 on/off 신호만 출력함.



- 초기 간섭 신호 제거용 Masking 신호(내부 발생)
- 근접시에 거리가 가까우면 음압이 강하므로 멀티에코(Flutter Echo)가 발생한다. 에코1(때때로 에코2까지)는 Masking에 의해 가려질 수 있다.
- 에코2, 에코3 이후의 에코신호는 감지된 Pulse Array 형태의 신호로 변환된다.
- 물체가 작아 다중반사가 일어나지 않으면 감지되지 않을 수 있다.
- 에코2, 에코3 이후의 신호가 이미 설정된 범위(Preset)에 있으므로 물체 존재로 인식된다.

접근 감지 초음파 센서·모듈(방수형, 거리별 다단계)

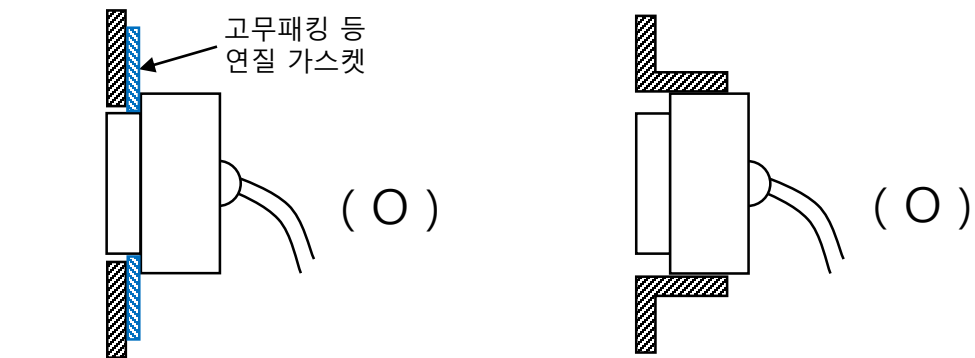
■ 모델명 : HG-MP40WP

▣ 센서 부착시 주의사항(기본형센서)



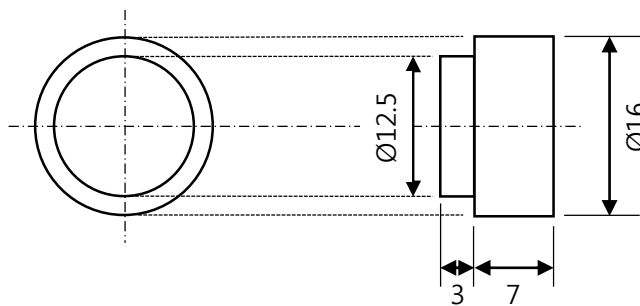
- 진동 부분은 센서의 측면부 일부까지 해당됨

- Edge부분에 Tight한 고정상태는 진동에 장애가 되어 감도가 저하될 수 있음



- 진동에 방해가 안되도록 유의(방수효과)

- 수지 사출물의 경우 이런 방식도 양호 함



센서 외형 도면